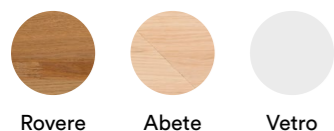


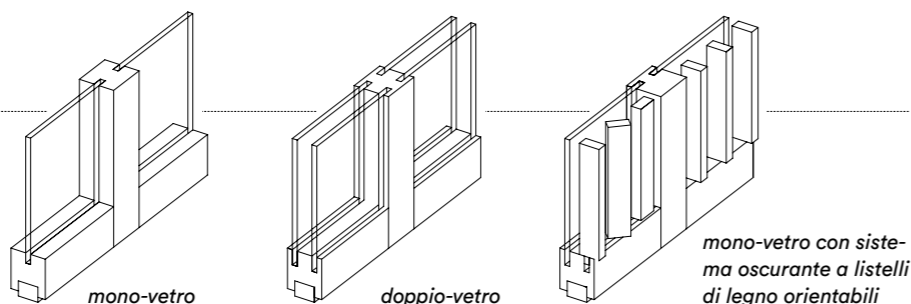


Parete, scheda prodotto.

Materie e tipologie



Rovere Abete Vetro



Sistema di partizione realizzato in moduli di legno lamellare certificato (FSC - Pefc). Concepito per l'installazione tra pavimento e soffitto sino ad un'altezza massima di 350 cm oppure con soluzione free-standing come vano autoportante e indipendente con altezze su misura. La parete è costituita da profili con sezione di 70x80h millimetri dotati di listelli di adattamento regolabili con guarnizioni di tenuta acustica per compensare eventuali dislivelli del piano di posa (± 15 mm). La finitura superficiale è ottenuta con olio che protegge il legno esaltando il suo colore naturale.

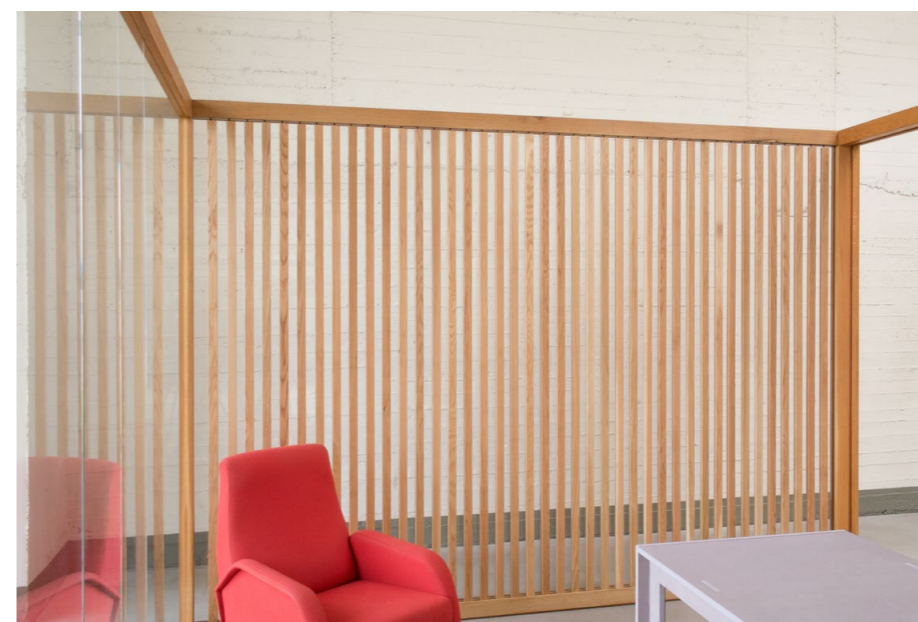
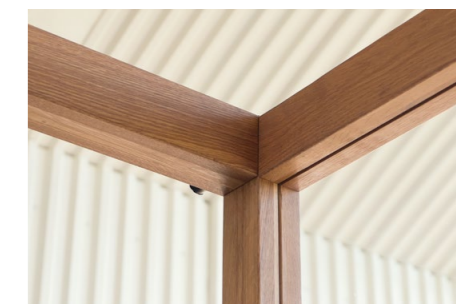
In alternativa su richiesta possiamo realizzare tinte di colore a campione secondo le necessità. Le porzioni vetrate sono costituite da lastre in vetro stratificato trasparente o colorato, con interposta pellicola di sicurezza in PVB e bordi a filo lucido, giuntate con nastri adesivi ad alta prestazione. La prestazione di isolamento acustico dei vetri prevede 35 dB nella versione mono-vetro, ma su richiesta è possibile fornire vetri con particolare pellicola acustica che permette un superiore isolamento fino a 39 dB. La configurazione mono-vetro offre la

possibilità di integrare, con gli stessi ingombri, un sistema oscurante realizzato in listelli di legno orientabili che permettono di ottenere ambienti più riservati. La versione doppio-vetro concede un isolamento acustico di alta prestazione che supera i 40 dB.

Nodoo parete non ha particolari vincoli dimensionali e offre la possibilità di essere creata su progetto.

© 2015 tutti i diritti riservati

Parete, scheda prodotto.



In alto a destra particolare della parete mono-vetro; qui sopra tipologia doppio-vetro; sotto e a lato dettaglio del sistema oscurante a doghe orientabili.

